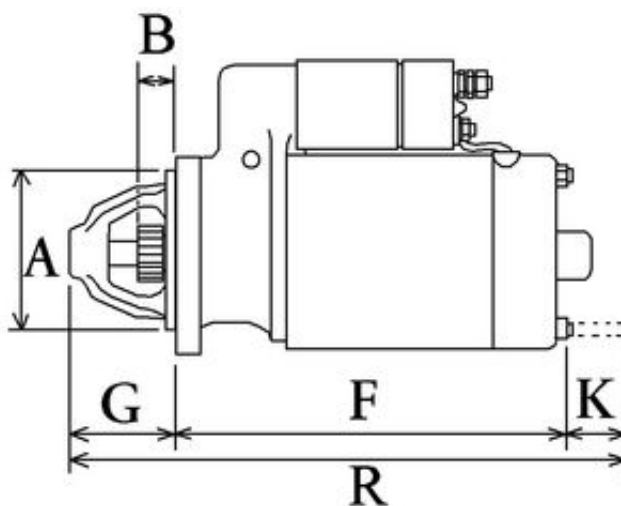


Link do produktu: <https://sklep-agrotur.pl/rozzrusznik-mccormick-perkins-hc-cargo-116308-p-22710.html>

## ROZZRUSZNIK MCCORMICK PERKINS HC CARGO 116308

Cena	<b>800,00 zł</b>
Dostępność	<b>Zapytaj o dostępność</b>
Czas wysyłki	<b>24 godziny</b>
Numer katalogowy	<b>3989</b>
Kod producenta	<b>116308</b>
Producent	<b>HC-CARGO</b>

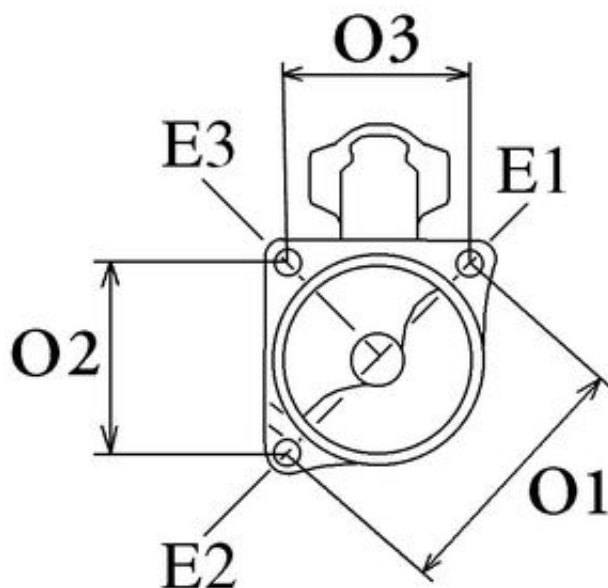
### Opis produktu



### ROZZRUSZNIK MCCORMICK PERKINS HC CARGO 116308

#### Wymiary:

A	Kołnierz montażowy	89.00
B	Długość bendiksu	29.50
E	Otwór montażowy 3	11.00
E	Otwór montażowy 2 mm	11.00
E	Otwór montażowy 1 mm	11.00
F	Odległość (tył)	200.00
G	Odległość (przód)	76.00
H	Liczba zębów	10
I	B+ M8	
K	Długość gwintu w mm	15.00



L	Zacisk 50	M6
N	Typ przekładni	GR
O	Odległość 2	90.00
O	Odległość 3	90.00
O	Odległość w mm	127.00
P	Kier. obrotu	CW
S	B-	M8
R	Długość całkowita w mm	296.50
	Liczba otworów montażowych	3 (0)

Zastępuje:

11.131.077 Iskra ;11.131.605 Iskra ;11.131.761 Iskra ;11.131.781 Iskra ;11.131.793 Iskra ;11.131.942 Iskra ;11.131.947 Iskra ;11.131.989 Iskra ;11.132.036 Iskra ;225-3149 Caterpillar ;26194600 AGCO ;2873K624 Perkins ;2873K625 Perkins ;2873K626 Perkins ;2873K634 Perkins ;29194800 AGCO ;312-7540 Caterpillar ;329-0290 Caterpillar ;3542185M93 Massey Ferguson ;3575203 Caterpillar ;365-3422 Caterpillar ;3821818M91 Massey Ferguson ;3873K625 Perkins ;3873K627 Perkins ;605002 Manitou ;63227479 Magneti Marelli ;714-40159 Jcb ;714-40231 Jcb ;958579 Manitou ;9HM12008A6A Hattat Tarim ;AZE4150 Iskra ;AZE4170 Iskra ;AZE4173 Iskra ;AZE4175 Iskra ;AZE4197 Iskra ;AZE4201 Iskra ;AZE4220 Iskra ;AZF4545 Iskra ;F032116308 HC-Cargo ;T410865 Perkins ;T412689 Perkins;

Zastosowanie:

Agco, Maszyny rolnicze  
Bobcat, Maszyny rolnicze  
Case IH, Maszyny rolnicze  
Fendt, Maszyny rolnicze  
Iseki, Maszyny rolnicze  
Hattat Tarim, Maszyny rolnicze  
John Deere, Maszyny rolnicze  
Landini, Maszyny rolnicze  
Massey Ferguson, Maszyny rolnicze  
McCormick, Maszyny rolnicze

Caterpillar, Przemysł  
Claas, Przemysł  
Gehl, Przemysł  
Hyundai, Przemysł  
Ingersoll-Rand, Przemysł  
JCB, Przemysł  
John Deere, Przemysł  
Komatsu, Przemysł  
Manitex, Przemysł  
Manitou, Przemysł  
Massey Ferguson, Przemysł  
Perkins, Silniki przemysłowe  
Terex, Przemysł  
Thwaites, Przemysł  
Volvo, Przemysł  
Mitsubishi, Wozki widłowe

Manitou, Wozki widlowe  
Terex, Wozki widlowe