

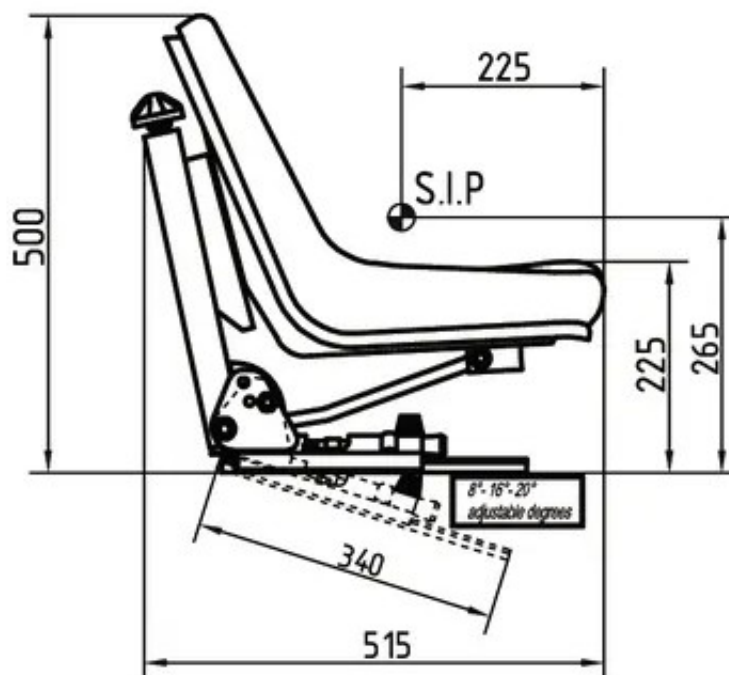
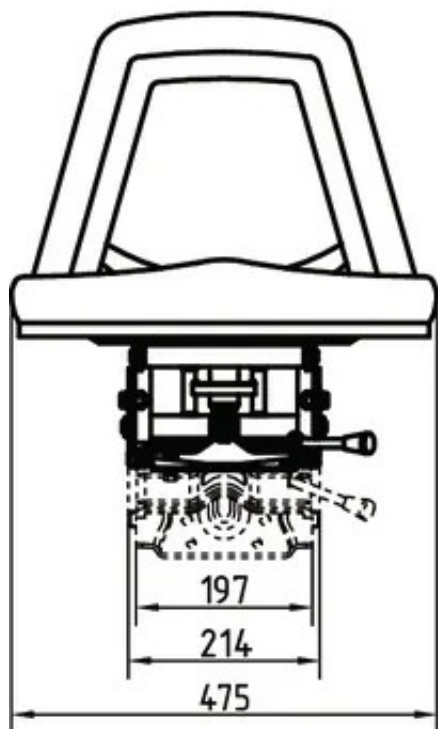
Link do produktu: <https://sklep-agrotur.pl/siedzenie-kierowcy-c360c330-jednoczesciowe-ts49000gp-p-19805.html>

SIEDZENIE KIEROWCY C360/C330 JEDNOCZĘŚCIOWE TS49000GP

Cena	380,00 zł
Dostępność	Dostępny
Czas wysyłki	24 godziny
Numer katalogowy	8386
Kod producenta	TS49000GP

Opis produktu

SIEDZENIE KIEROWCY C360/C330 JEDNOCZĘŚCIOWE



PARAMETRY TECHNICZNE:

Typ zawieszenia	Mechaniczne
Szerokość całkowita	475 mm
Wysokość całkowita	500 mm
Długość całkowita	515 mm
Głębokość	155 mm

Obciążenie robocze min. 60 kg
Obciążenie robocze max. 120 kg
Rodzaj poszycia: obicie pvc
Regulacja obciążenia wg. Wagi (dostosowanie amortyzacji do ciężaru) - zakres 60 do 120 kg
Kolor: czarny

Zastosowanie:

Fotel uniwersalny, można zaadaptować do następujących maszyn:

dopasowanie do poszczególnych modeli może wymagać dostosowania rozstawu otworów montażowych

Ursus c-330, c-360, c-360-3p

Ursus c-385 i pochodne

Ursus 4512, 4514 i inne pochodne

Massey ferguson 235, 255, 2812, 3512, 3514, 4512, 4514 (tylko modele z płaskim podestem)

Zetor

Mtz, belarus, pronar

Case ih, class, renault, john deere

Deutz fahr, fendt new holland