

Link do produktu: <https://sklep-agrotur.pl/zespol-lozyskowy-z-oprawa-ucp-208-p-24510.html>

ZESPÓŁ ŁOŻYSKOWY Z OPRAWĄ UCP-208



Cena	37,00 zł
Dostępność	Dostępny
Czas wysyłki	24 godziny
Numer katalogowy	UCP-208
Kod producenta	UCP208

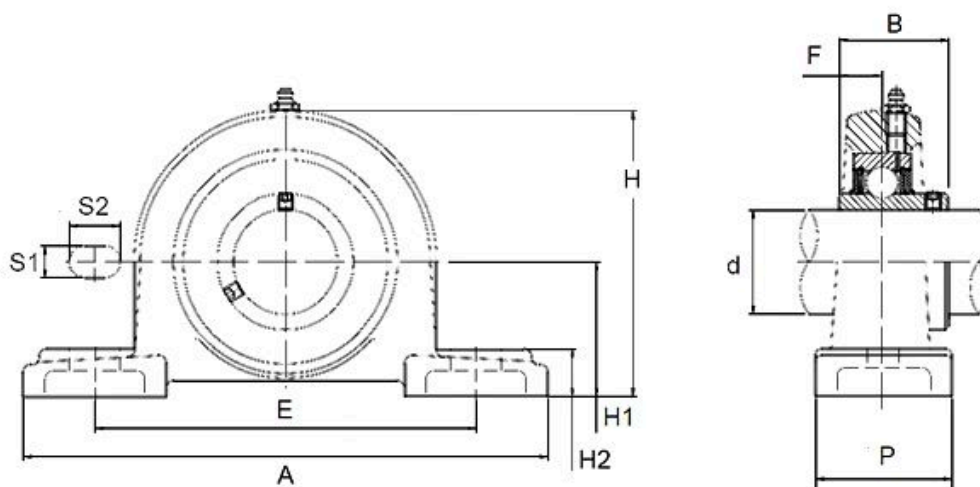
Opis produktu

ZESPÓŁ ŁOŻYSKOWY Z OPRAWĄ UCP-208

Zespoły łożyskowe z oprawami umożliwiają projektowanie prostych, ekonomicznych łożyskowań, które dzięki swym właściwościom znajdują zastosowanie przede wszystkim w maszynach rolniczych i budowlanych, przenośnikach, wentylatorach oraz w urządzeniach stosowanych w przemyśle spożywczym i urządzeniach do pakowania.

Zespół łożyskowy z oprawami składa się zwykle:

- z łożyska kulkowego samonastawnego, a więc łożyska zwykłego kulkowego uszczelnionego z obu stron i mającego kulistą powierzchnię zewnętrzną
- z oprawy do łożyska kulkowego samonastawnego, a więc oprawy masywnej lub blaszanej mającej kulisty otwór.



UCP..

ZESPOŁY ŁOŻYSKOWE UCP (wymiary podane w mm)												
Symbol	d	H1	A	E	P	S1	S2	H2	H	B	F	Gwint
UCP 204	20	33,3	127	95	38	13	19	14	65	31	12,7	M10
UCP 205	25	36,5	140	105	38	13	19	15	71	34,1	14,3	M10
UCP 206	30	42,9	165	121	48	17	20	17	84	38,1	15,9	M14
UCP 207	35	47,6	167	127	48	17	20	18	93	42,9	17,5	M14
UCP 208	40	49,2	184	137	54	17	20	18	100	49,2	19	M14
UCP 209	45	54	190	146	54	17	20	20	106	49,2	19	M14
UCP 210	50	57,2	206	159	60	20	23	21	113	51,6	19	M16
UCP 211	55	63,5	219	171	60	20	23	23	125	55,6	22,2	M16
UCP 212	60	69,8	241	184	70	20	23	25	138	65,1	25,4	M16
UCP 213	65	76,2	265	203	70	25	28	27	150	65,1	25,4	M20
UCP 214	70	79,4	266	210	72	25	28	27	156	74,6	30,2	M20
UCP 215	75	82,6	275	217	74	25	28	28	162	77,8	33,3	M20
UCP 216	80	88,9	292	232	78	25	28	30	174	82,6	33,3	M20
UCP 217	85	95,2	310	247	83	25	28	32	185	85,7	34,1	M20
UCP 218	90	101,6	327	262	88	27	30	33	198	96	39,7	M22